

# Servicio ecosistémico del monte nativo frente a la contaminación atmosférica por material particulado sedimentable en Villa María, Córdoba, Argentina

## *Ecosystem service of the native mountain against atmospheric pollution by sedimentable particulate material in Villa María, Córdoba, Argentina*

Ignacio Exequiel Morán

*Tesista de la Licenciatura en Ambiente y Energías Renovables. Becario del Consejo Interuniversitario con beca Estimulo a la Vocación Científica. Instituto Académico Pedagógico de Ciencias Básicas y Aplicadas. Universidad Nacional de Villa María. Av. Arturo Jauretche 1555, (5900) Villa María, Córdoba, Argentina, nacho\_e08@hotmail.com, ORCID <https://orcid.org/0000-0002-1867-1422>*

Leticia Ana Guzmán

*Doctora en Ciencias Geológicas. Instituto Académico Pedagógico de Ciencias Básicas y Aplicadas, Universidad Nacional de Villa María. Av. Arturo Jauretche 1555, (5900) Villa María, Córdoba, Argentina, lguzman@unvm.edu.ar, ORCID <https://orcid.org/0000-0002-9409-7557>*

Recibido: 4 de febrero 2021 || Aprobado: 17 de junio 2021

### Resumen

En el presente trabajo se plantea como objetivo determinar la variación de recolección de material particulado en los márgenes del monte, a los fines de comprobar el servicio ecosistémico de barrera física y filtrado de material particulado en suspensión. Se analiza la deposición de material particulado a barlovento y a sotavento en los márgenes de un monte nativo ubicado en el espacio periurbano de la ciudad de Villa María, Córdoba, Argentina. Se estableció una propuesta metodológica no invasiva para el medio natural adaptada de la norma IRAM N° 29.299. Los resultados dan una diferencia significativa del material particulado recolectado entre ambos márgenes del monte nativo; asimismo el método muestra ser eficiente, económico y replicable. El monte nativo cumple con el servicio ecosistémico marcando así la importancia de la conservación de esta ecorregión en vías de extinción en el país.

Palabras clave: Material particulado sedimentable; Vegetación natural; Barrera física

### Abstract

The objective of this work is to determine the variation in the deposition of particulate matter on the margins of the forest, in order to verify the ecosystem service given by this physical barrier and its potential to filter suspended particulate matter. Therefore, during one month, the deposition of particle matter was analyzed upwind and downwind on the margins of a native forest remnant located in the periurban space of the city of Villa María, Córdoba, Argentina. A non-invasive methodological proposal was established for the natural environment, adapted from IRAM norm N° 29.299. The results indicate a significant difference in the collected particulate material between both margins of the native forest; also, the methodology shows to be efficient, economic, and replicable. This native forest fulfills the ecosystem service, highlighting the importance of the conservation of this ecoregion which is in danger of extinction in the country.

Key words: Particulate matter; Natural vegetation; Physical barrier

*Cita sugerida:* Morán, I.E. y Guzmán, L.A. (2021). Servicio ecosistémico del monte nativo frente a la contaminación atmosférica por material particulado sedimentable en Villa María, Córdoba, Argentina. *Estudios Socioterritoriales. Revista de Geografía*, (30), 096. doi: <https://doi.org/10.37838/unicen/est.30-096>



Este trabajo está bajo una licencia Creative Commons Reconocimiento-NoComercial-CompartirIgual 4.0 Internacional

## INTRODUCCIÓN

La agricultura argentina ha tenido en los últimos 25 años una transformación sin precedentes. La llegada de un paquete tecnológico de altos insumos produjo el paso de una agricultura de consumo intermedio a una intensa demanda de energía y materiales, que derivó en la nueva denominación de la misma: agricultura industrial (Pengue, 2018). Las modificaciones en los diferentes ecosistemas han ido en desmedro de la calidad ambiental en todas sus escalas, siendo las zonas de mayor producción y población las más modificadas (Aizen *et al.*, 2009). En este sentido, Aizen *et al.* (2009) demostraron cómo la producción durante el período 1990-2006 incrementó en un 45% su superficie, en coincidencia con el cambio de la matriz productiva hacia la soja como principal cultivo, representando para el 2006 el cultivo de soja el 50% de las superficies cultivadas de todo el país. La soja y sus derivados (pellets, aceites, entre otros) constituyen actualmente el principal rubro de exportación de la Argentina, uno de los países productores líderes a nivel mundial, lo que permitió la homogeneización del paisaje que concentraron el sistema agropecuario en una fuerte orientación hacia una agriculturización intensiva, primero en la ecorregión de las Pampas y luego su expansión hacia otras ecorregiones como el Chaco, el Monte y el Espinal (Nanni *et al.*, 2020; De Paz *et al.*, 2019; Vazquez *et al.*, 2018; Salizzi, 2020; Garachana *et al.*, 2018; Pengue, 2016). Pero, además, estos cambios no se dieron en un ambiente yermo, sino que su expansión y la fuerte impronta en el cambio de uso de los suelos, derivó en una mayor competencia por los mismos, que comenzó a impactar sobre las interfaces urbano-rurales. En contraposición de la lógica expansiva urbana, denominada 'geofagia', donde lo urbano 'comía' a lo rural, hoy en día, existe por otro lado una lógica inversa, donde lo rural impacta fuertemente sobre lo urbano, demandando cada vez más tierra para la producción (Pengue, 2018).

Las ecorregiones son grandes áreas, relativamente homogéneas, en las que hay diferentes comunidades naturales que tienen en común un gran número de especies y condiciones ambientales. Argentina hospeda dieciocho ecorregiones, de las cuales quince corresponden al área continental y, las otras tres a las islas del Atlántico Sur, a la Antártida Argentina y al Mar Argentino. Por otro lado, cinco de ellas son exclusivas o semiexclusivas en el mundo, lo cual la convierte en uno de los países con mayor diversidad biogeográfica (Morello *et al.*, 2012). La región de interés, por tratarse del área de caso de estudio, es la ecorregión del Espinal, esta procede de la llanura chaco-pampeana, que ocupa un amplio arco de bosques rodeando por el norte, oeste y sur a la Ecorregión Pampa, con una extensión de 291.941 km<sup>2</sup>. Abarca el sur de la provincia de Corrientes, mitad norte de la provincia de Entre Ríos, una faja central de las provincias de Santa Fe y Córdoba, centro y sur de la provincia de San Luis, mitad oriental de la provincia de La Pampa y sur de la provincia de Buenos Aires (figura 1).

A raíz de la pérdida de biodiversidad por la actividad agrícola-ganadera y la expansión de las ciudades, las cuales inducen a una presión del espacio urbano sobre el sistema rural y la vegetación nativa remanente, propician al medio circundante de sufrir erosión eólica, produciendo así material particulado inhalable, un peligroso contaminante atmosférico. En este sentido, un estudio coordinado por la Promoción de la Conservación del Suelo y del Agua (PROSA) con la participación del INTA, determinó que el 37,5% de los suelos de la Argentina está afectado por erosión hídrica y eólica, lo que representa unos 105 millones de hectáreas (Casas y Albarracin, 2015).

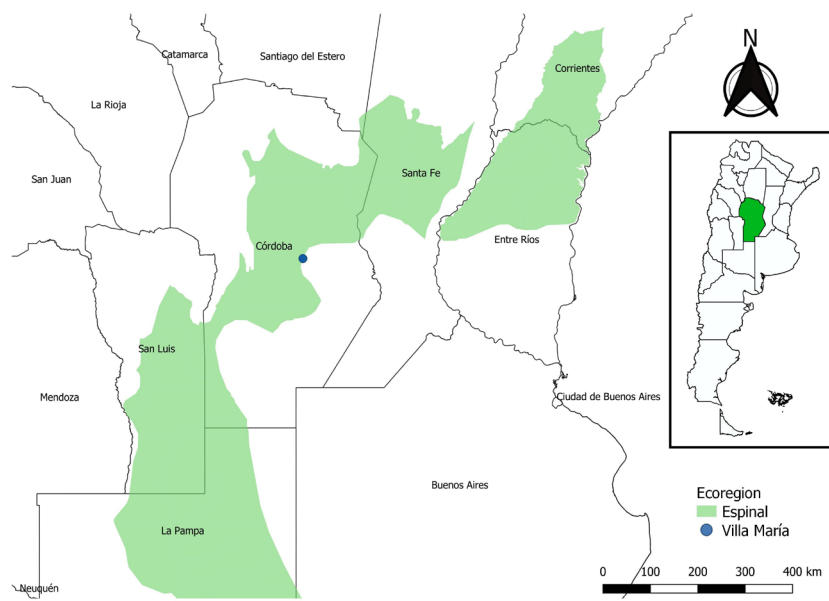


Figura 1. Ubicación de la Ecorregión Espinal

Fuente: elaboración personal sobre la base de Morello *et al.* (2012)

El material particulado en suspensión es considerado como uno de los contaminantes del aire más importantes en términos de sus posibles efectos sobre la salud de las personas. En efecto, estudios epidemiológicos evidencian la existencia de asociaciones significativas entre el nivel de la concentración de material particulado en el aire e impactos adversos en la salud (OMS, 2018). Las partículas más finas son generalmente las que más contribuyen a estos efectos adversos, debido a su capacidad de ingresar en los pulmones, alojándose allí y dañando los tejidos involucrados en el intercambio de gases. Mientras que los efectos del material particulado varían considerablemente dependiendo de su origen, composición y tamaño, generalmente, la exposición al material particulado inhalable puede causar un aumento en la mortalidad de origen cardíaco y respiratorio, una reducción de los niveles de la capacidad pulmonar en niños y adultos asmáticos y enfermedades crónicas de obstrucción pulmonar (OMS, 2018). En este sentido, los bosques y los espacios verdes urbanos tienen un efecto benéfico sobre la calidad del aire, dado que lo filtran, fijando los agentes de polución (polvos). Este efecto es tenido en cuenta a veces y solo cualitativamente y no es bien conocido en el diseño urbano y en las áreas industriales, con excepción de las cortinas forestales (Hanco Vilavila, 2017).

Uno de los servicios ecosistémicos que ofrece la vegetación es de filtrado del polvo atmosférico, principalmente la vegetación arbórea, en ello, influye el efecto aerodinámico del bosque, debido fundamentalmente a la rugosidad de la masa forestal y a la turbulencia generada en el viento (Oberschelp *et al.*, 2020). Varios autores (Moreno *et al.*, 2016; Egas *et al.*, 2018; Dalmaso *et al.*, 1997) estudiaron el poder de retención de polvo por las hojas, demostrando que varía con la especie y las características morfo-anatómicas de la hoja (superficie expuesta y grado de pilosidad). En estas condiciones el follaje de la vegetación puede cumplir un importante papel como receptor del material particulado y como parámetro de referencia sobre el grado diferencial de contaminación. Actualmente se encuentran investigaciones sobre cortinas forestales, generalmente exóticas, y su capacidad para ser empleadas como barrera física para la retención de material particulado (Oberschelp *et al.*, 2020), sin embargo, no existen trabajos que vinculen esta función del monte nativo.

Las mediciones de contaminantes se concentran en las áreas urbanas y son muy escasos los registros permanentes en los alrededores (Egas *et al.*, 2018; Hanco Vilavila, 2017; Dalmasso *et al.*, 1997); asimismo los antecedentes de estudio sobre contaminación atmosférica por material particulado en el país se han desarrollado en su gran mayoría en las grandes ciudades, es así que la presente investigación desarrollada en una ciudad intermedia del interior de la República Argentina lo sitúa en un contexto novedoso en la materia. Las mediciones en los espacios periurbanos o periféricos de las ciudades intermedias, donde la fuente de contaminación puede provenir de la erosión eólica del cambio de uso de suelo y de las industrias, se encuentran escasamente desarrolladas en el país. Esta situación de falta de investigaciones se agrava cuando se desconocen los niveles de fondo, históricos u orientativos sobre el grado de contaminación por particulado y polvo sedimentable. Es por ello que se propuso evaluar al monte nativo como servicio ecosistémico en cuanto al poder de retención de material particulado, haciendo énfasis en el servicio que este brinda como barrera física.

#### MATERIALES Y MÉTODOS

La ciudad de Villa María, Córdoba, cabecera del departamento General San Martín, se encuentra en la ecorregión del Espinal a orillas del río Ctalamochita o Tercero, a unos 140 kilómetros al sudeste de la ciudad de Córdoba, capital de la provincia. El área se caracteriza por presentar un clima templado subhúmedo, con precipitaciones anuales en el orden de los 780 mm distribuidos en un ciclo de tipo monzónico, la frecuencia predominante del viento es del noreste y con una velocidad promedio de 4 km/h. Geomorfológicamente se encuentra en la Planicie fluvio eólica central, caracterizada por morfologías de sedimentación cenozoica con predominio de depósitos fluviales, aluviales y eólicos loésicos. En este complejo relieve se desarrollan predominantemente molisoles (Haplustoiles, Argiustoiles, Natrustoiles, Natralboles y Argialboles) y en menor proporción alfisoles (Natracualfes y Albacualfes), el uso de la tierra es predominantemente agrícola-ganadera (Guzmán, 2019). Las especies arbóreas más representativas son *Prosopis alba* (Algarrobo blanco); *Acacia caven* (Espinillo); *Acacia atramentaria* (Espinillo negro); *Celtis tala* (Tala); *Geoffroea decorticans* (Chañar) y *Schinus fasciculatus* (Moradillo) (Cabrera, 1971).

A fin de identificar la unidad para realizar el muestreo se trabajó con la definición de Guzmán (2019) la cual establece como parches del periurbano a aquellas unidades de uso homogéneo que cuentan con estructura, componente, entorno, dominio y forma; en base a dicho concepto se seleccionaron los espacios que contaban con monte nativo. Los requisitos para la toma de la muestra fueron estar ubicado perpendicularmente a los vientos predominantes, fisonomía vegetal nativa con diferentes estratos con una altura mínima de 2 metros, la seguridad de la instalación de los muestreadores (ya que permanecieron en el lugar un mes), y la ausencia de edificaciones, calles o rutas próximas al área de estudio que pudiesen obstruir el flujo normal de los vientos o la captación de material particulado proveniente de fuentes móviles. Se encontraron cinco unidades que cumplían con las características fisonómicas para el muestreo, con presencia de vegetación nativa de gran porte, sin embargo, la unidad ubicada dentro del campus de la Universidad Nacional Villa María (UNVM), en el periurbano es la única que cumplía con todos los requerimientos (figura 2).

La metodología que se implementó consistió en la medición de las condiciones meteorológicas del mes con mayor frecuencia de vientos y la medición de material parti-

culado por medio de colectores normalizados para la evaluación del monte nativo como servicio ecosistémico en relación a su poder de retención de material particulado, haciendo énfasis en su función como barrera física. Durante el muestreo se realizó un registro diario de las condiciones meteorológicas de la estación N° 30.111 perteneciente al Ministerio de Agricultura de la provincia de Córdoba ubicada en el campus de la UNVM. Los datos relevados fueron: temperatura, humedad, precipitaciones y velocidad del viento, ya que las variaciones en dichos factores afectan al transporte del material particulado.

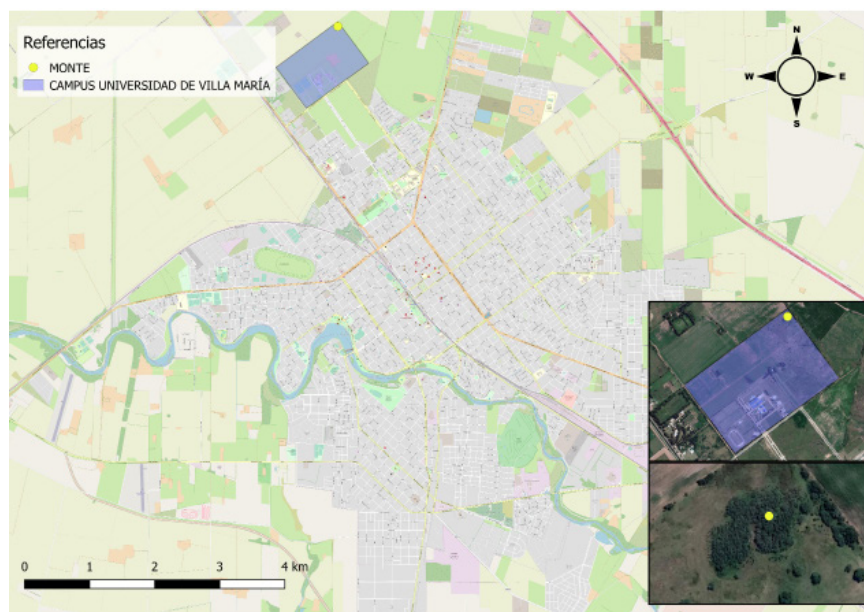


Figura 2. Ciudad de Villa María. Área de muestreo\*

\*En azul campus Universidad Nacional Villa María. Punto amarillo ubicación del área de muestreo

Fuente: elaboración personal mediante Google Earth y Qgis 3.14

El período de muestreo fue de un mes, siendo que el período mínimo necesario para la obtención de datos relevantes es de quince días. El muestreo se efectuó en agosto de 2019, mes de mayor frecuencia de vientos para el área de estudio. Se realizó un relevamiento a campo de las especies presentes y una marcación con GPS de la ubicación de cada uno de los colectores, los datos vectoriales fueron procesados por medio de Qgis 2.18. La propuesta metodológica de recolección del material particulado exploratoria fue adaptada de la metodología del Instituto Argentino de Normalización y Certificación (IRAM) N° 29.299 para material particulado (figura 3). La adaptación realizada tuvo como principio, abarcar la pequeña escala de territorio con la cual se trabajó y se conservó el diseño básico de la aparatología de muestreo propuesta, así como los estándares de calidad de la muestra (figura 4).

La cantidad de colectores, a fin de cubrir el área a muestrear y para obtener datos estadísticamente representativos, fue de 14 muestreadores con una disposición de siete a barlovento y siete a sotavento<sup>1</sup> en el área de estudio, a una altura de 2 metros sobre el nivel de suelo, respetando las condiciones de relieve y altura de la vegetación a fin de minimizar el error por medición (figura 5). Una vez finalizado el tiempo de recolección,

<sup>1</sup> Barlovento: desde donde viene el viento; Sotavento: hacia donde se dirige.

se realizó una valoración por diferencia de peso en balanza estándar con cinco cifras de precisión, en CNPT<sup>2</sup> para determinar el peso del material particulado recolectado. Los datos se procesaron utilizando herramientas de la estadística descriptiva, tales como tablas de frecuencias, gráficos de caja y sesgo, y se analizó la distribución de la variable cantidad de material particulado.

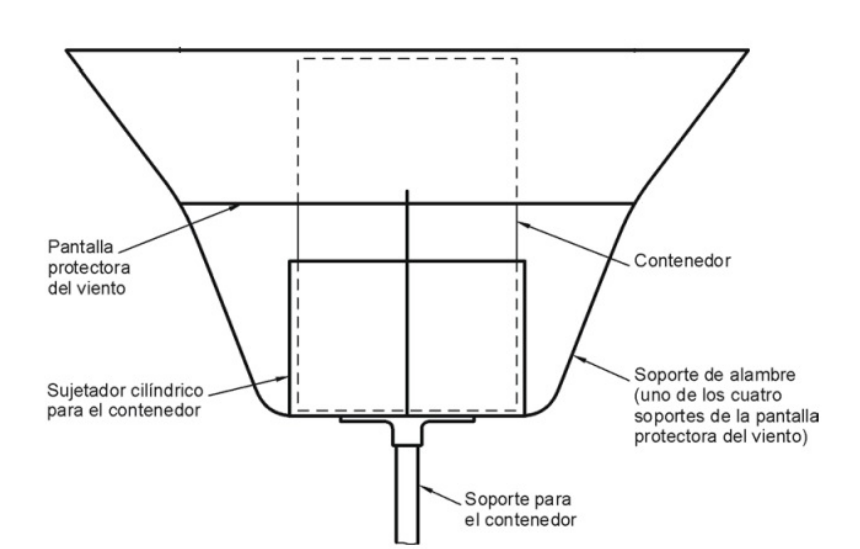


Figura 3. Modelo de muestreadores  
Fuente: Norma IRAM 29299



Figura 4. Colocación, monitoreo y análisis de muestras de colectores de material particulado  
Fuente: registro fotográfico propio del presente estudio

2 CNPT: Condiciones Normales de Presión y Temperatura.

Para los análisis inferenciales se utilizaron modelos lineales respetando la estructura del diseño experimental, el mejor modelo fue determinado con el criterio de AIC (*Akaike Information Criterion*) y se condujeron pruebas a posteriori para detectar diferencias significativas en términos medios, tales como pruebas de Duncan, o LSD<sup>3</sup> de Fisher. El procesamiento estadístico se realizó por medio de Infostat (Di Rienzo, 2017).



Figura 5. Ubicación de puntos de muestreo

Fuente: elaboración personal mediante Google Earth, 2019

## RESULTADOS Y DISCUSIÓN

Desde hace más de 25 años el monte nativo que se encuentra en el campus de la UNVM, no cuenta con modificaciones en su superficie, ni en su fisonomía, siendo evidentes pequeños procesos de sucesiones naturales. El mismo se encuentra en el límite noreste del territorio del campus de la UNVM, la superficie del monte nativo es de 8.022 m<sup>2</sup>, con un ancho máximo de 133 metros y un largo total de 210 metros, colinda con un campo agrícola ganadero donde se cultiva alfalfa y tienen ganado para producción de leche. Se observó durante el período de estudio que el manejo de dicho campo dejaba el suelo desprovisto de vegetación. Este monte alberga especímenes arbóreos de Algarrobo blanco (*Prosopis Alba*), Algarrobo negro (*Prosopis nigra*), Espinillo (*Acacia caven*) y predominio de Chañar (*Geoffroea decorticans*) y una diversidad de leguminosas y herbáceas en los estratos más bajos; la altura promedio de la vegetación era de 2 metros de altura, siendo los ejemplares del centro los de mayor porte con una altura máxima de 5 metros. Asimismo, se observó una sucesión y estratificación de la vegetación de tipo natural.

Los vientos predominantes son del nor-noreste (figura 6), siendo el mes de mayor intensidad y frecuencia agosto con una velocidad promedio de 8 km/h, lo cual se confirmó ya que el promedio resultante en el mes de muestreo fue de 8,9 km/h. Durante el período muestreado se registraron ráfagas de viento con valores entre 17 y 43 km/h, lo cual genera un transporte de material particulado más pesado a mayor altura. Por otra parte, el efecto de remolino por dichas ráfagas en los colectores fue des-

3 LSD: *Least significant difference*. Diferencia menos significativa.

cartado por el diseño de cortavientos de los mismos, que evita el desplazamiento del material fuera del colector. Los datos meteorológicos en el periodo de 32 días, durante el cual se realizó el muestreo, arrojaron un resultado positivo en cuanto a las condiciones para recolección del material particulado (tabla 1) ya que los valores promedio de humedad y temperatura que permiten el transporte de material particulado deben ser menores al valor medido.



Figura 6. Rosa de vientos de Villa María, Córdoba

Fuente: elaboración personal con base en datos meteorológicos de estación meteorológica UNVM. Período 1 de agosto de 2019 al 2 de septiembre de 2019

	Promedio Valor mínimo	Promedio Valor máximo	Promedio
Temperatura (°C)	3,73	19,45	11,08
Humedad (%HR)	41,40	87,7	65
Precipitaciones (mm)	0,02	0,03	0,2
Velocidad Viento (km/h)	0	21,12	8,86
Rafagas de Viento (km/h)	0	43,06	17,10

Tabla 1. Datos meteorológicos período 1 de agosto de 2019 al 2 de septiembre de 2019

Fuente: elaboración personal con base en datos de la estación meteorológica UNVM Agricultura Cba

Respecto a los valores de material particulado recolectado para barlovento se obtuvieron en promedio 93,65714 mg y para sotavento 48,4129 mg, observándose una diferencia de 45,24424 mg respecto a la captación de material particulado en los colectores entre barlovento y sotavento. El error estándar tanto para sotavento como para barlovento es de 0,01. Los valores en cada uno de los muestreadores se puede observar en la tabla 2, donde no se obtuvieron diferencias significativas entre los muestreadores de cada lado, siendo para el barlovento el muestreador n° 7 el de menor recolección con un valor de 0,0095 y el mayor el muestreador n° 1 con un valor de 0,0826. Para el sotavento el menor valor lo registró el muestreador n° 2 con un valor de 0,0695 y el mayor el muestreador n° 7 con 0,1147. Dicha diferencia está vinculada a la función ecosistémica de retención de material particulado que el monte nativo ejerce (figura 7).



Muestreador	1	2	3	4	5	6	7
Barlovento	0,1012	0,0695	0,1047	0,1047	0,0798	0,081	0,1147
Sotavento	0,0826	0,0630	0,0711	0,0807	0,0175	0,0145	0,0095

Tabla 2. Datos de material particulado por muestreador  
Fuente: elaboración personal

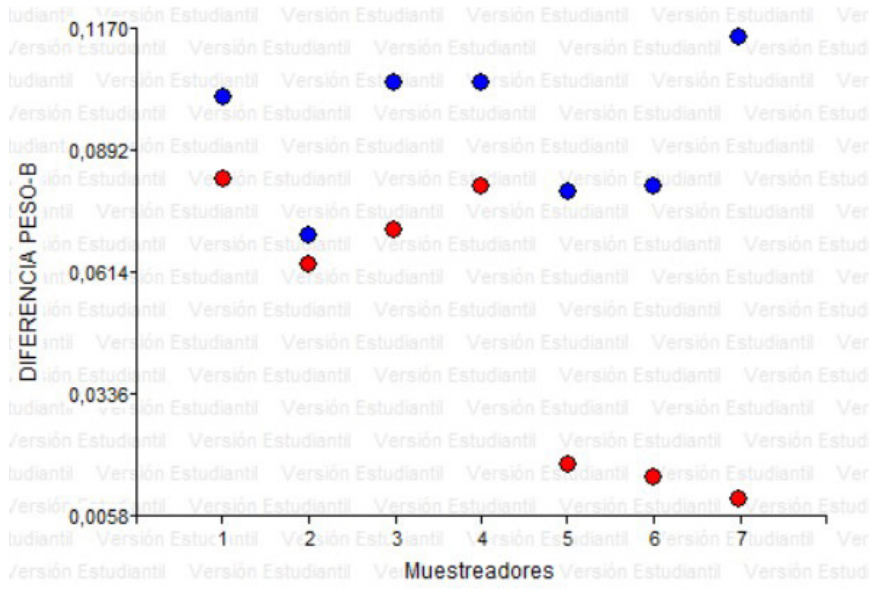


Figura 7. Valores de muestra a Barlovento y Sotavento\*

\*Los valores rojos representan las muestras a sotavento y en azul a barlovento; en miligramos  
Fuente: elaboración personal mediante Infostat

Como resultado del análisis estadístico en relación a la variable posición (barlovento-sotavento) da como resultado un valor de 0,0072, que muestra la probabilidad de que se encuentren los valores en el muestreo, por lo cual evidencia que dicha variable es significativa ya que no son iguales los valores obtenidos a ambos lados del monte. Si bien el valor es muy bajo, es significativo estadísticamente para el territorio estudiado; es decir que suponiendo que el monte no hiciera efecto de barrera, la probabilidad de obtener estos datos es de 0,0072. Se evidencia entonces que hay un efecto del monte a favor del sotavento a partir de la media de recolección de material particulado, teniendo en cuenta además la escala de los datos; dando como resultado un valor de media de 0,05 para el sotavento y 0,09 para el barlovento en base a los 14 puntos muestreados. Como se observa en la figura 7 los valores que representan una menor diferencia entre ellos son los muestreadores n° 2 de ambos lados, siendo los muestreadores 5, 6, y 7 los que presentan una mayor diferencia punto a punto. Estos valores tienen su correlación con el tamaño y ancho del monte, ya que entre los puntos 1, 2, 3 es más angosto y de menor altura y entre los puntos 5, 6 y 7 es de mayor altura y cuenta con el mayor ancho.

En relación a los datos meteorológicos se pudo observar que en este caso son variables independientes que no generaron modificaciones a los resultados, a excepción de la dirección de los vientos que permitió la correcta recolección de material particulado según la disposición previa de los mismos.

Los antecedentes de las investigaciones en material particulado generalmente se centran en zonas urbanas donde se concentra la mayor población, y dichos estudios en

calidad de aire buscan constatar efectos de fuentes emisoras, y no tan desarrollados en zonas periurbanas o rurales (Egas *et al.*, 2018; Dalmaso *et al.*, 1997) y por lo general no se vinculan con la conservación de la naturaleza. Estos resultados vinculados directamente con el monte nativo, permiten inferir la presencia de contaminantes y atisbar una posible solución a la dispersión del mismo.

Moreno *et al.*, (2008) y Moreno *et al.*, (2016) para el análisis del material particulado recolectado por unidad vegetativa, en los espacios periféricos a los centros urbanos, determinan que las condiciones meteorológicas deben ser de baja humedad y mayor frecuencia de vientos a fin de asegurar el transporte del material por viento. En este trabajo dichas condiciones se consideraron, y demostraron que las mismas fueron las óptimas.

El análisis de Dalmaso *et al.* (1997), que se desarrolló en la ecorregión del Chaco seco en la provincia de Córdoba, determinó que el material particulado recolectado por la especie espinillo (*Acacia caven*) era mayor que las especies exóticas, asimismo es importante aclarar que su trabajo estaba vinculado a una fuente emisora de extracción de áridos. Este aspecto es importante en el caso de estudio ya que la predominancia de espinillos y vegetación nativa con biomasa foliar demostró ser importante en la diferencia del material recolectado entre barlovento y sotavento.

## CONCLUSIONES

La presente investigación se focaliza en evaluar del monte nativo el servicio ecosistémico de barrera física para el material particulado. Este objetivo logra evidenciar que el monte nativo cumple con dicho servicio, por lo cual se puede revalidar su función ecológica a los fines de que la flora nativa pueda recuperar el territorio perdido.

La metodología permite de forma económica, práctica y no invasiva el muestreo de la función de barrera física, como servicio ecosistémico del monte nativo; destacando así la importancia de que la conservación y protección de los montes nativos son fundamentales por encontrarse en retroceso.

Los resultados obtenidos demuestran que los colectores ubicados a barlovento recibieron mayor cantidad de material particulado que los colectores ubicados a sotavento, siendo la diferencia muy significativa en términos de la evaluación del servicio ecosistémico del monte nativo, concluyendo de este modo, al igual que con el objetivo propuesto, que el servicio ecosistémico del monte como barrera física es determinante en la región para la retención del material particulado.

Finalmente, el análisis de material particulado realizado permite una primera aproximación de carácter cuantitativo en aquellas áreas donde no existen registros y hay una pérdida de la naturaleza. Asimismo, este trabajo espera que la metodología sea replicada en diversas áreas de América Latina para generar datos comparables sobre el método de muestreo que lleven a la valoración y conservación de la naturaleza. Si bien el trabajo se realizó en el mes de mayor frecuencia de vientos, se considera pertinente profundizar en análisis temporales que permitan identificar otros factores que podrían generar variaciones en la presencia del material particulado.

## AGRADECIMIENTOS

A Lara Buthet Co-Directora de la investigación y a Paola Salvatierra, al Instituto de Investigación de la Universidad Nacional de Villa María por el financiamiento a la investigación y al Consejo Interuniversitario Nacional por la Beca de Estímulo a la Vocación Científica.

## REFERENCIAS

- Aizen, M.A.; Garibaldi, L.A. y Dondo, M. (2009). Expansión de la soja y diversidad de la agricultura argentina. *Ecología austral*, 19(1), 45-54. Recuperado de [http://ojs.ecologiaaustral.com.ar/index.php/Ecologia\\_Austral/article/view/1367/733](http://ojs.ecologiaaustral.com.ar/index.php/Ecologia_Austral/article/view/1367/733)
- Cabrera, A.L. (1971). Fitogeografía de la República Argentina. *Boletín de la sociedad Argentina de Botánica*, 14, 1-50.
- Casas, R. (2015). La erosión del suelo en Argentina (1 ed., vol. II, pp. 433-452). En R.R. Casas y G.F. Albarracín (eds.) *El deterioro del suelo y del ambiente en la argentina*. FECIC.
- Dalmasso, A.; Candia, R. y Llera, J. (1997). La vegetación como indicadora de la contaminación por polvo atmosférico. *Multequina*, (6), 85-91. Recuperado de <https://www.redalyc.org/pdf/428/42800608.pdf>
- De Paz, M.; Gobbi, M. y Raffaele, E. (2019). Revisión de las experiencias de revegetación con fines de restauración en bosques de la Argentina. *Ecología Austral*, 29(2), 194-207. Recuperado de [http://ojs.ecologiaaustral.com.ar/index.php/Ecologia\\_Austral/article/view/689](http://ojs.ecologiaaustral.com.ar/index.php/Ecologia_Austral/article/view/689)
- Di Rienzo J.A. (s.f.). *InfoStat V.2017*. Universidad Nacional de Córdoba, Argentina. Recuperado de <http://www.infostat.com.ar>
- Egas, C.; Naulin, P. y Préndez, M. (2018). Contaminación urbana por material particulado y su efecto sobre las características morfo-anatómicas de cuatro especies arbóreas de Santiago de Chile. *Información tecnológica*, 29(4), 111-118. Recuperado de <http://dx.doi.org/10.4067/S0718-07642018000400111>
- Garachana, D.; Aragón, R. y Baldi, G. (2018). Estructura espacial de remanentes de bosque nativo en el Chaco Seco y el Espinal. *Ecología Austral*, 28(3), 553-564. doi: <https://doi.org/10.25260/EA.18.28.3.0.767>
- Guzmán, L.A. (2019). *Evaluación de la calidad ambiental en la región de Villa María, provincia de Córdoba*. Tesis Doctoral. Facultad de Ciencias Exactas Físico Químicas y Naturales. Universidad Nacional de Río Cuarto.
- Hanco Vilavila, A.M. (2017). Concentración de material particulado menor a 10 micrómetros y gestión ambiental con áreas verdes en la ciudad de Juliaca. Tesis de Grado. Universidad Nacional del Altiplano. Repositorio Institucional Universidad Nacional del altiplano. Recuperado de <http://tesis.unap.edu.pe/handle/UNAP/7132>
- Morello, J.; Matteucci, S.; Rodriguez, A. y Silva, M. (2012). *Ecorregiones y complejos ecosistémicos argentinos* (1 ed.). Orientación Gráfica.
- Moreno, G.; Carretero, E.; Faggi, A. y Vento, B. (2008). Sedimentación atmosférica seca en hojas de *Morus alba* L. en la ciudad de San Juan, Argentina. *Interciencia*, 33(11), 844-849. Recuperado de <https://www.redalyc.org/pdf/339/33913611.pdf>
- Moreno, G.; Carretero, E.; Duplanic, A. y Alcalá, J. (2016). Frecuencia de diferentes tamaños de material particulado en hojas de *Morus alba* en el arbolado urbano de Mendoza (Argentina). *Multequina*, 25, 5-12. Recuperado de <https://www.redalyc.org/pdf/428/42850021001.pdf>
- Nanni, A.S.; Piquer-Rodriguez, M.; Rodriguez, D.; Nuñez Regueiro, M.; Periago, M.E.; Aguiar, S.; Ballari, S.A.; Blundo, C.; Derlindati, E.; Di Blanco, Y.; Eljall, A.; Grau, R.H.; Herrera, L.; Huertas Herrera, A.; Izquierdo A.E.; Lescano, J.; Macchi L.; Mazzini, F.; Milkovic, M.; ... Gasparri, I. (2020). Presiones sobre la conservación asociadas al uso

- de la tierra en las ecorregiones terrestres de la Argentina. *Ecología Austral*, 30(2), 175-330. doi: <https://doi.org/10.25260/EA.20.30.2.0.1056>
- Norma IRAM 29.299 (2008). *Calidad Ambiental. Calidad del Aire. Método para la recolección y determinación de material particulado sedimentable*.
- Oberschelp, P.J.; Harrand, L.; Mastrandrea, C.; Salto, C. y Flores, M. (2020). Cortinas forestales: rompevientos y amortiguadoras de deriva de agroquímicos. Instituto Nacional de Tecnología Agropecuaria, Estación Experimental Agropecuaria Concordia. Ediciones INTA. Recuperado de [https://inta.gob.ar/sites/default/files/inta\\_concordia\\_cortinas\\_forestales.pdf](https://inta.gob.ar/sites/default/files/inta_concordia_cortinas_forestales.pdf)
- Organización Mundial de la Salud (2 de mayo de 2018). *Calidad del aire y salud*. Recuperado de [https://www.who.int/es/news-room/fact-sheets/detail/ambient-\(outdoor\)-air-quality-and-health](https://www.who.int/es/news-room/fact-sheets/detail/ambient-(outdoor)-air-quality-and-health)
- Pengue, W.A. (2016). *Cultivos Transgénicos, ¿Hacia dónde fuimos?. Veinte años después: La soja en Argentina 1996-2016*. Fundación Heinrich Böll Stiftung. Recuperado de [https://cl.boell.org/sites/default/files/libro\\_cultivos\\_transgenicos\\_web.pdf](https://cl.boell.org/sites/default/files/libro_cultivos_transgenicos_web.pdf)
- Pengue, W.A. (2018). *Agroecología ambiente y salud: escudos verdes productivos y pueblos sostenibles*. Fundación Heinrich Böll. Recuperado de [https://cl.boell.org/sites/default/files/lib-escudo-verde-agroecologia-int-para\\_web.pdf](https://cl.boell.org/sites/default/files/lib-escudo-verde-agroecologia-int-para_web.pdf)
- Salizzi, E. (2020). Agronegocio, deforestación y disputas en torno al Ordenamiento Territorial de Bosques Nativos de la provincia de Córdoba (Argentina). *Territorios*, 43(12), 1-28. doi: <https://doi.org/10.12804/revistas.urosario.edu.co/territorios/a.7982>
- Vazquez, P.; Zulaica, L.; Mikkelsen, C.; Somoza, A. y Sacido, M. (2018). Zonificación ecológica y expansión agropecuaria en el partido de Tres Arroyos: un estudio de caso en la región pampeana argentina. En *Geografías del presente para construir el mañana: miradas geográficas que contribuyen a leer el presente*. Tandil: UNICEN. Recuperado de <https://digital.cic.gba.gob.ar/handle/11746/10094>

Ignacio Excequiel Morán es Tesista de la Licenciatura en Ambiente y Energías Renovables. Becado por el Consejo Interuniversitario con las becas Estimulo a la Vocación Científica. Integrante del grupo de Periurbano y becario en el programa Integración con la comunidad financiado por el Ministerio de Agricultura de la provincia de Córdoba, Argentina (2020-2021). Instituto Académico Pedagógico de Ciencias Básicas y Aplicadas. Universidad Nacional de Villa María. Av. Arturo Jauretche 1555, (5900) Villa María, Córdoba, Argentina, nacho\_e08@hotmail.com, ORCID <https://orcid.org/0000-0002-1867-1422>

Leticia Ana guzmán es Doctora en Ciencias Geológicas. Ingeniera en Ecología. Docente de Gestión de los Recursos Naturales 1 y docente colaboradora en Sistemas de Información Geográfica en la Lic. en Ambiente y Energías Renovables. Docente de la Asignatura Medio Ambiente y Recursos Naturales en la Tecnicatura Superior en Turismo y de la asignatura Ambientes Naturales y Ecoturismo en la Tecnicatura Superior en Guía de Turismo del Instituto del Rosario. Investigadora en el grupo de Periurbano y Ordenamiento Territorial. Coordinadora del grupo periurbano del programa Integración con la comunidad financiado por el Ministerio de Agricultura de la provincia de Córdoba, Argentina (2020-2021). Directora del proyecto de extensión Objetivos de Desarrollo Sostenible: Entramado socio ecosistémico de la Región Centro del Dpto. Gral San Martín (2019-2020). Instituto Académico Pedagógico de Ciencias Básicas y Aplicadas, Universidad Nacional de Villa María. Av. Arturo Jauretche 1555, (5900) Villa María, Córdoba, Argentina, lguzman@unvm.edu.ar <https://orcid.org/0000-0002-9409-7557>